



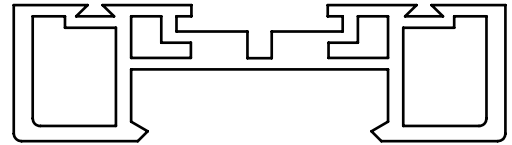
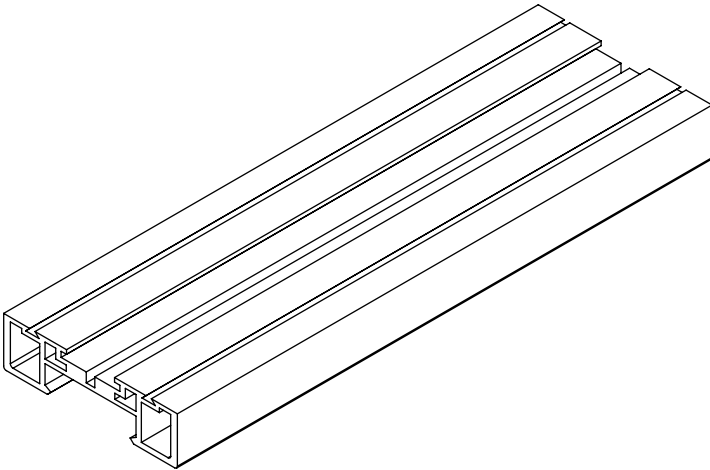
FICHES TECHNIQUES

U-BRS



BUZON® U-BRS

U-BRS-18MM

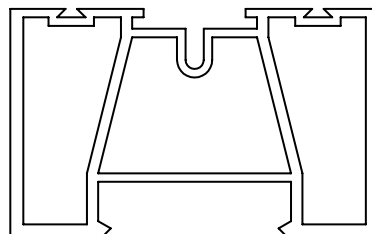
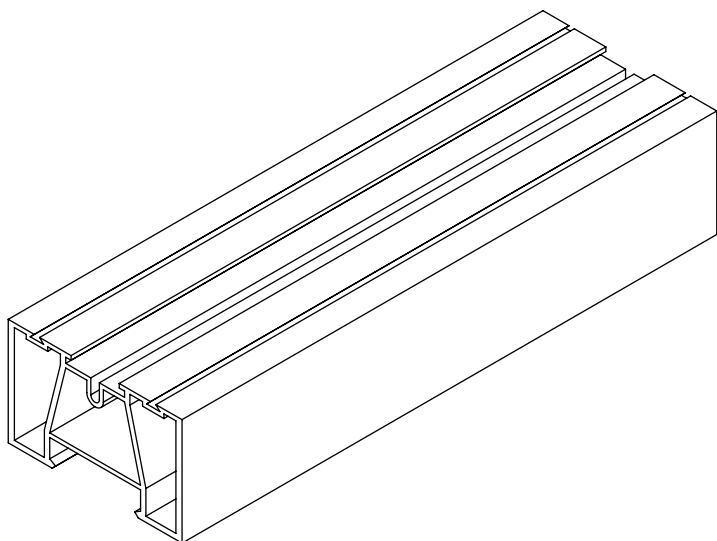


Caractéristiques

Matériau suivant EN573-3	AL6060 T6
Dimensions L*I*h	2400 x 65 x 18 mm Autres longueurs sur demande (mimimum 1000kg)
Couleur	Powder coated RaI9005 Noir mat
Poids	1,09 kg/m - 2700kg/m ³
E-modul	ca. 70.000 N/mm ²
Coefficient de dilatation	23·10 ⁻⁶ 1/K



U-BRS-40MM



Caractéristiques

Matériau suivant EN573-3	AL6060 T6
Dimensions L*I*h	2400 x 65 x 40 mm Autres longueurs sur demande (mimimum 1000kg)
Couleur	Powder coated RaI9005 Noir mat
Poids	1.54 kg/m - 2700kg/m ³
E-modul	ca. 70.000 N/mm ²
Coefficient de dilatation	23·10 ⁻⁶ 1/K





Buzon Pedestal International s.a.

Z.I. des Hauts-Sarts, zone 1
Prolongement de l'Abbaye, 134
B-4040 Herstal (Belgium - Europe)
Tel : +32 (0)4 248 39 83 - Fax : +32 (0)4 264 82 38
info@buzon-world.com - www.buzon-world.com

