

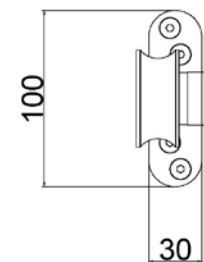
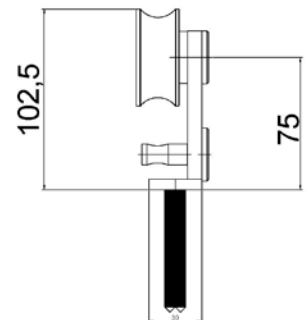
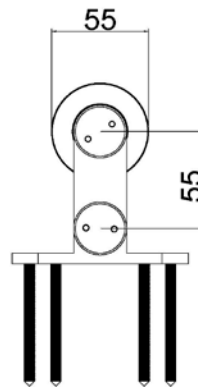
FICHE TECHNIQUE

FABRIQUANT ALLIAGE CONCEPT

DESIGNATION Ferrure de porte coulissante bois Soho I

REFERENCE AC030110

PHOTOS



<p>INFORMATIONS TECHNIQUES</p>	<p>Ferrure complète en inox finition brossé Charge 100 Kg maxi</p> <p>Caractéristiques communes :</p> <ul style="list-style-type: none"> • 1 rail en inox brossé (longueur voir déclinaison) • Supports muraux en inox brossé (quantité voir déclinaison) • 2 chariots en inox brossé (pour porte d'épaisseur 35-45 mm) • 2 butées de porte en inox brossé • 1 guide bas en nylon noir • 2 poignées cuvettes en inox brossé • 1 raccord de rail en inox brossé (pour double portes) • Divers fixations 												
<p>DECLINAISONS</p>	<table border="1"> <thead> <tr> <th>Référence</th> <th>Longueur rail (mm)</th> <th>Nbre supports</th> </tr> </thead> <tbody> <tr> <td>AC030110-1</td> <td>2000</td> <td>5</td> </tr> <tr> <td>AC030110-2</td> <td>2500</td> <td>5</td> </tr> <tr> <td>AC030110-3</td> <td>3000</td> <td>6</td> </tr> </tbody> </table>	Référence	Longueur rail (mm)	Nbre supports	AC030110-1	2000	5	AC030110-2	2500	5	AC030110-3	3000	6
Référence	Longueur rail (mm)	Nbre supports											
AC030110-1	2000	5											
AC030110-2	2500	5											
AC030110-3	3000	6											
<p>AVANTAGES PRODUITS</p>	<p>Supporte 100 kg Finition tendance Rapidité d'installation Poignées dans la même finition livrées dans le kit Raccord de ferrure livré dans le kit pour faire une ferrure double vantaux Ferrure complète « prêt-à-poser »</p>												
<p>EMBALLAGE</p>	<p>Suremballage carton, emballage intérieur individuel en carton</p>												
<p>CONSEILS D'ENTRETIEN</p>	<p>Utiliser un produit d'entretien spécifique à l'inox. L'utilisation d'un produit d'entretien non spécifique à l'inox peut entraîner une altération des propriétés du métal et entraîner sa corrosion.</p>												
<p>ENVIRONNEMENTS DECONSEILLÉS</p>	<p>Bord de mer, piscine, hammam, sauna, cuisine industrielle, usine de production. Pour ces environnements préférer la pose de quincailleries en inox 316 ou 316L.</p>												