

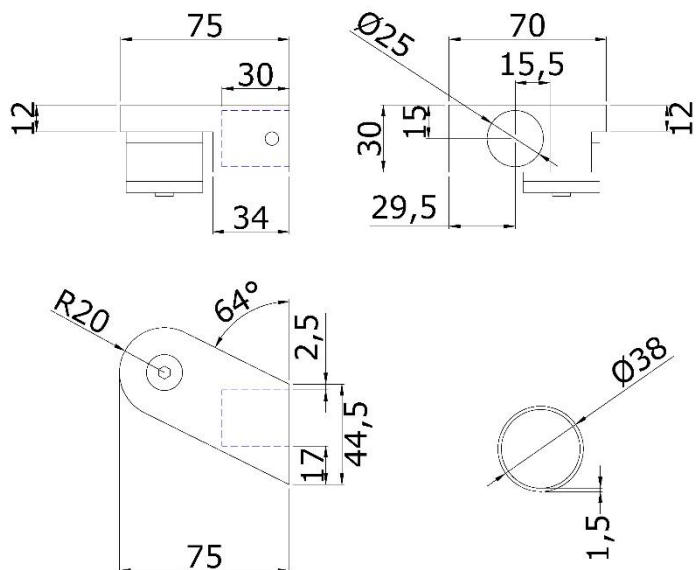
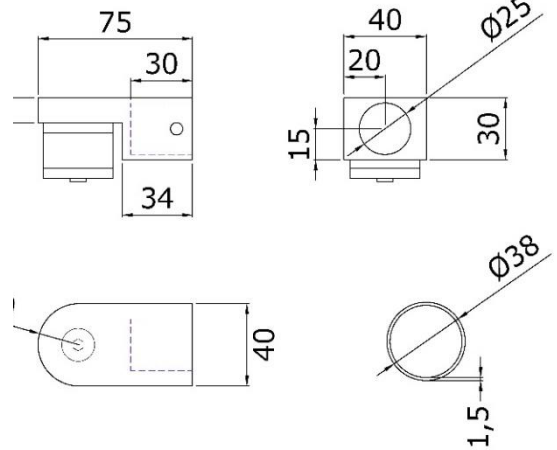
FICHE TECHNIQUE

FABRIQUANT ALLIAGE-CONCEPT

DESIGNATION POIGNEE DE PORTE BATTANTE FRANCFORT

REFERENCE AC276

PHOTOS



<p>INFOS TECHNIQUES</p>	<p>Tube en aluminium, support en inox 304, existe en droits et inclinés (vendus séparément) Tube : aluminium Ø38, épaisseur 1.5mm, longueur 2500mm, finition noir mat RAL9005 Qualicoat 1 ou brut « prêt à laquer »</p> <p>Différentes associations :</p> <ul style="list-style-type: none"> • Tube noir mat + supports polis • Tube noir mat + supports noir mat • Tube noir mat + supports brossés • Possibilité fabrication sur mesure (longueur et/ou RAL), sur devis. 																																																												
<p>DIMENSIONS</p>	<table border="1"> <thead> <tr> <th>Référence</th> <th>Mat.</th> <th>Infos</th> <th>Finition</th> </tr> </thead> <tbody> <tr> <td>AC276.AL.38.2500.0</td> <td>Alu</td> <td>Ø38, ép. 1.5mm, L2500MM</td> <td>Brut</td> </tr> <tr> <td>AC276.AL.38.2500.3</td> <td>Alu</td> <td>Ø38, ép. 1.5mm, L2500MM</td> <td>Noir mat</td> </tr> <tr> <td>AC276DD.IN.38.5</td> <td>304</td> <td>2 paires de supports droits Montage double, fixations comprises</td> <td>Brossé</td> </tr> <tr> <td>AC276DD.IN.38.3</td> <td>304</td> <td>2 paires de supports droits Montage double, fixations comprises</td> <td>Noir mat</td> </tr> <tr> <td>AC276DD.IN.38.8</td> <td>304</td> <td>2 paires de supports droits Montage double, fixations comprises</td> <td>Poli</td> </tr> <tr> <td>AC276DT.IN.38.5</td> <td>304</td> <td>1 paire de supports droits Montage simple traversant, fixations comprises</td> <td>Brossé</td> </tr> <tr> <td>AC276DT.IN.38.3</td> <td>304</td> <td>1 paire de supports droits Montage simple traversant, fixations comprises</td> <td>Noir mat</td> </tr> <tr> <td>AC276DT.IN.38.8</td> <td>304</td> <td>1 paire de supports droits Montage simple traversant, fixations comprises</td> <td>Poli</td> </tr> <tr> <td>AC276ID.IN.38.5</td> <td>304</td> <td>2 paires de supports inclinés Montage double, fixations comprises</td> <td>Brossé</td> </tr> <tr> <td>AC276ID.IN.38.3</td> <td>304</td> <td>2 paires de supports inclinés Montage double, fixations comprises</td> <td>Noir mat</td> </tr> <tr> <td>AC276ID.IN.38.8</td> <td>304</td> <td>2 paires de supports inclinés Montage double, fixations comprises</td> <td>Poli</td> </tr> <tr> <td>AC276IT.IN.38.5</td> <td>304</td> <td>1 paire de supports inclinés Montage simple traversant, fixations comprises</td> <td>Brossé</td> </tr> <tr> <td>AC276IT.IN.38.3</td> <td>304</td> <td>1 paire de supports inclinés Montage simple traversant, fixations comprises</td> <td>Noir mat</td> </tr> <tr> <td>AC276IT.IN.38.8</td> <td>304</td> <td>1 paire de supports inclinés Montage simple traversant, fixations comprises</td> <td>Poli</td> </tr> </tbody> </table>	Référence	Mat.	Infos	Finition	AC276.AL.38.2500.0	Alu	Ø38, ép. 1.5mm, L2500MM	Brut	AC276.AL.38.2500.3	Alu	Ø38, ép. 1.5mm, L2500MM	Noir mat	AC276DD.IN.38.5	304	2 paires de supports droits Montage double , fixations comprises	Brossé	AC276DD.IN.38.3	304	2 paires de supports droits Montage double , fixations comprises	Noir mat	AC276DD.IN.38.8	304	2 paires de supports droits Montage double , fixations comprises	Poli	AC276DT.IN.38.5	304	1 paire de supports droits Montage simple traversant , fixations comprises	Brossé	AC276DT.IN.38.3	304	1 paire de supports droits Montage simple traversant , fixations comprises	Noir mat	AC276DT.IN.38.8	304	1 paire de supports droits Montage simple traversant , fixations comprises	Poli	AC276ID.IN.38.5	304	2 paires de supports inclinés Montage double , fixations comprises	Brossé	AC276ID.IN.38.3	304	2 paires de supports inclinés Montage double , fixations comprises	Noir mat	AC276ID.IN.38.8	304	2 paires de supports inclinés Montage double , fixations comprises	Poli	AC276IT.IN.38.5	304	1 paire de supports inclinés Montage simple traversant , fixations comprises	Brossé	AC276IT.IN.38.3	304	1 paire de supports inclinés Montage simple traversant , fixations comprises	Noir mat	AC276IT.IN.38.8	304	1 paire de supports inclinés Montage simple traversant , fixations comprises	Poli
Référence	Mat.	Infos	Finition																																																										
AC276.AL.38.2500.0	Alu	Ø38, ép. 1.5mm, L2500MM	Brut																																																										
AC276.AL.38.2500.3	Alu	Ø38, ép. 1.5mm, L2500MM	Noir mat																																																										
AC276DD.IN.38.5	304	2 paires de supports droits Montage double , fixations comprises	Brossé																																																										
AC276DD.IN.38.3	304	2 paires de supports droits Montage double , fixations comprises	Noir mat																																																										
AC276DD.IN.38.8	304	2 paires de supports droits Montage double , fixations comprises	Poli																																																										
AC276DT.IN.38.5	304	1 paire de supports droits Montage simple traversant , fixations comprises	Brossé																																																										
AC276DT.IN.38.3	304	1 paire de supports droits Montage simple traversant , fixations comprises	Noir mat																																																										
AC276DT.IN.38.8	304	1 paire de supports droits Montage simple traversant , fixations comprises	Poli																																																										
AC276ID.IN.38.5	304	2 paires de supports inclinés Montage double , fixations comprises	Brossé																																																										
AC276ID.IN.38.3	304	2 paires de supports inclinés Montage double , fixations comprises	Noir mat																																																										
AC276ID.IN.38.8	304	2 paires de supports inclinés Montage double , fixations comprises	Poli																																																										
AC276IT.IN.38.5	304	1 paire de supports inclinés Montage simple traversant , fixations comprises	Brossé																																																										
AC276IT.IN.38.3	304	1 paire de supports inclinés Montage simple traversant , fixations comprises	Noir mat																																																										
AC276IT.IN.38.8	304	1 paire de supports inclinés Montage simple traversant , fixations comprises	Poli																																																										
<p>CONSEILS ENTRETIEN</p>	<p>Utiliser un produit d'entretien spécifique à l'inox. L'utilisation d'un produit d'entretien non spécifique à l'inox peut entraîner une altération des propriétés du métal et entraîner sa corrosion.</p>																																																												
<p>ENVIRONNEMENT DECONSEILLÉ</p>	<p>Bord de mer, piscine, hammam, sauna, cuisine industrielle, usine de production. Pour ces environnements préférer la pose de quincailleries en inox 316 ou 316L.</p>																																																												