

## FICHE TECHNIQUE

FABRIQUANT

ALLIAGE CONCEPT

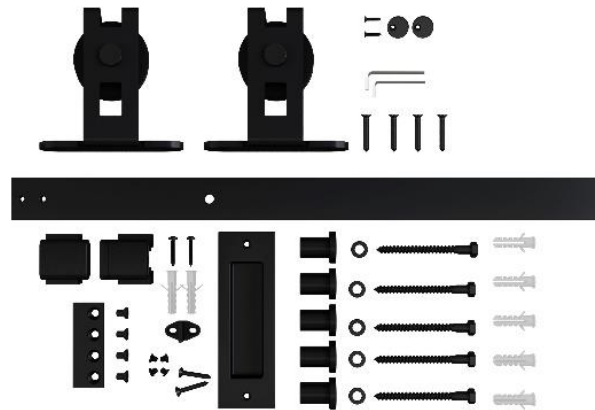
DESIGNATION

Ferrure de porte coulissante bois Quadrat 1

REFERENCE

AC030112

PHOTOS



INFORMATIONS  
 TECHNIQUES

**Ferrure complète en acier trempé finition noir mat**

**Charge 100 Kg maxi**

Caractéristiques communes :

- 1 rail en acier trempé finition noir mat (longueur voir déclinaison)
- Supports muraux en acier noir mat (quantité voir déclinaison)
- 2 chariots en acier trempé finition noir mat (pour porte d'épaisseur 40mm min)
- 2 butées de porte en acier trempé finition noir mat
- 1 guide bas en nylon noir
- 2 poignées cuvettes en acier trempé finition noir mat
- 1 raccord de rail en acier trempé finition noir mat (pour double portes)
- Divers fixations

DECLINAISONS	<table border="1"> <thead> <tr> <th>Référence</th> <th>Longueur rail (mm)</th> <th>Nbre supports</th> </tr> </thead> <tbody> <tr> <td>AC030112-1</td> <td>2000</td> <td>5</td> </tr> <tr> <td>AC030112-2</td> <td>2500</td> <td>5</td> </tr> <tr> <td>AC030112-3</td> <td>3000</td> <td>6</td> </tr> </tbody> </table>	Référence	Longueur rail (mm)	Nbre supports	AC030112-1	2000	5	AC030112-2	2500	5	AC030112-3	3000	6
	Référence	Longueur rail (mm)	Nbre supports										
	AC030112-1	2000	5										
	AC030112-2	2500	5										
AC030112-3	3000	6											
AVANTAGES PRODUITS	<p>Supporte 100 kg          Finition tendance          Rapidité d'installation          Poignées dans la même finition livrées dans le kit          Raccord de ferrure livré dans le kit pour faire une ferrure double vantaux          Ferrure complète « prêt-à-poser »</p>												
EMBALLAGE	<p>Suremballage carton, emballage intérieur individuel en carton</p>												
OPTIONS	<p>Amortisseurs de porte en option</p> <p>2000mm &lt; ferrure complète &lt; 3000mm          Possibilité de livrer une ferrure complète <b>sur mesure</b>, calibrage du nombre de supports en fonction de la largeur de la porte et de son poids, prête à installer sur chantier, sur devis</p>												
ENVIRONNEMENTS DECONSEILLÉS	<p>Bord de mer, piscine, hammam, sauna, cuisine industrielle, usine de production.          Pour ces environnements préférer la pose de quincailleries en inox 316 ou 316L.</p>												